



MOTOR TEMIS

MOTOR ELECTROMECAÁNICO PARA
PUERTAS BATIENTES:

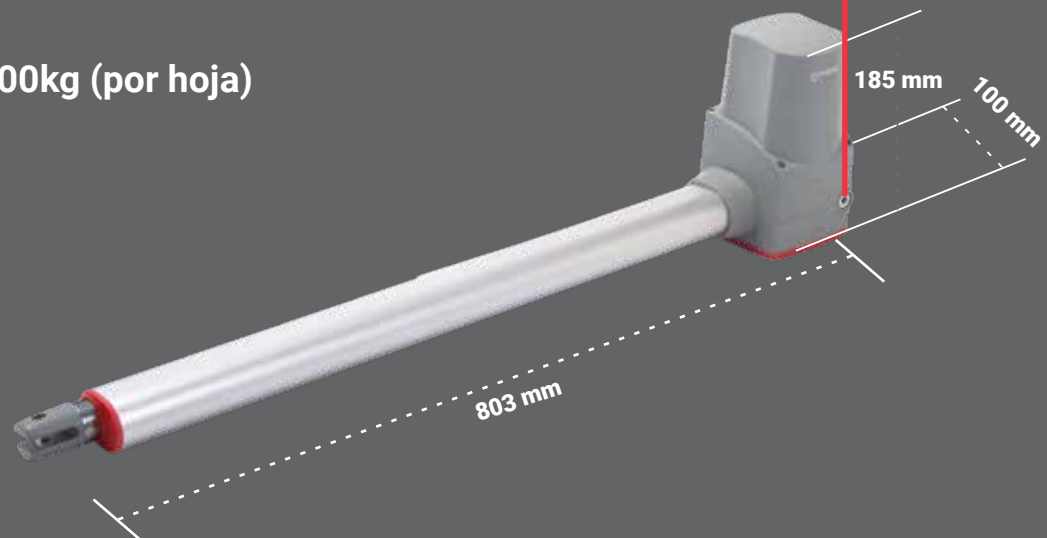
Nueva versión con encoder

Diseño moderno

Para puertas de 2,2m y 200kg (por hoja)



Práctico sistema de
desbloqueo con llave



DATOS TÉCNICOS

	TES4324I	TES4324D
Alimentación (Vdc)	24	
Potencia absorbida (W)	60	
Intensidad (A)	4.2	
Condensador (µF)	-	
Fuerza máxima (N)	2200	
Velocidad (mm/s)	19.8	
Carrera (mm)	400	
Tiempo apertura 90° (s)	20	
Ciclos de trabajo	Uso intensivo	
Bloqueo	Si	
Final de carrera	No	
Encoder	Si	
Apertura máxima	120°	
Grado de protección	IP44	
Temperatura de servicio (°C)	-20/50	
Peso motor (kg)	3.4	
Dimensiones embalaje (cm)	83x23x16	
Longitud puerta máx. (m)	2.2	
Peso puerta máx. (kg)	200	
Mano	Izquierda	Derecha



Funcionamiento preciso con encoder

Paro suave electrónico

Seguridad. Detección de obstáculos

Instalación sencilla con soporte atornillado



Posibilidad de funcionamiento con baterías



Valores orientativos. La forma de la hoja y la presencia de viento, pueden variar notablemente los valores del gráfico.

El uso de la electrocerradura es obligatorio en los modelos no bloqueados, y en los modelos bloqueados cuando la longitud de las hojas es superior a 1,80m.

KIT



MOTOR



CUADRO



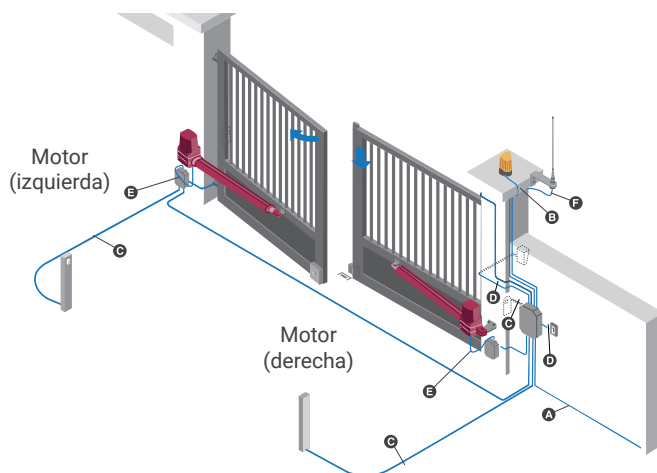
EMISOR



FOTOCÉLULA

TEMIS18	24Vdc	TES4324D	TES4324I	SMART-D201	IRO2M	FT06
		•	•	•	••	•

ESQUEMA DE INSTALACIÓN



CABLEADO ELÉCTRICO

- A** Alimentación general
- B** Lámpara destellante
- C** Fococélula
- D** Pulsador / llave de pared
- E** Motor
- F** Antena